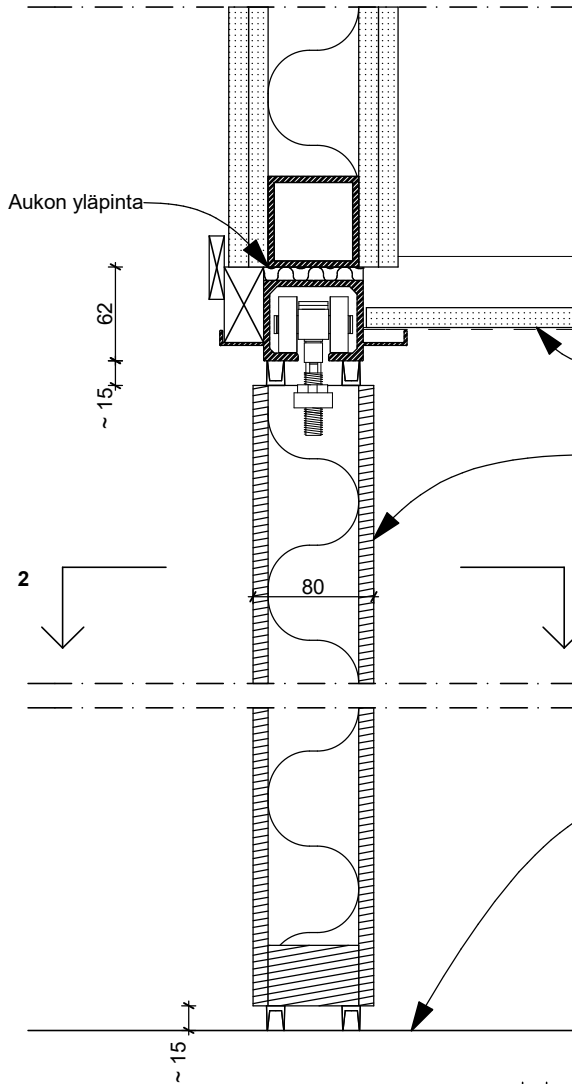


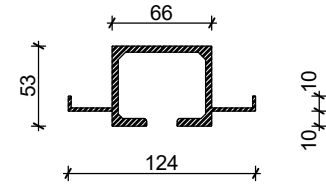
Rakennuskohde

Piirustuksen sisältö
 JORO TS80, kisko 53

Leikkaus 1-1



Yläpalkki

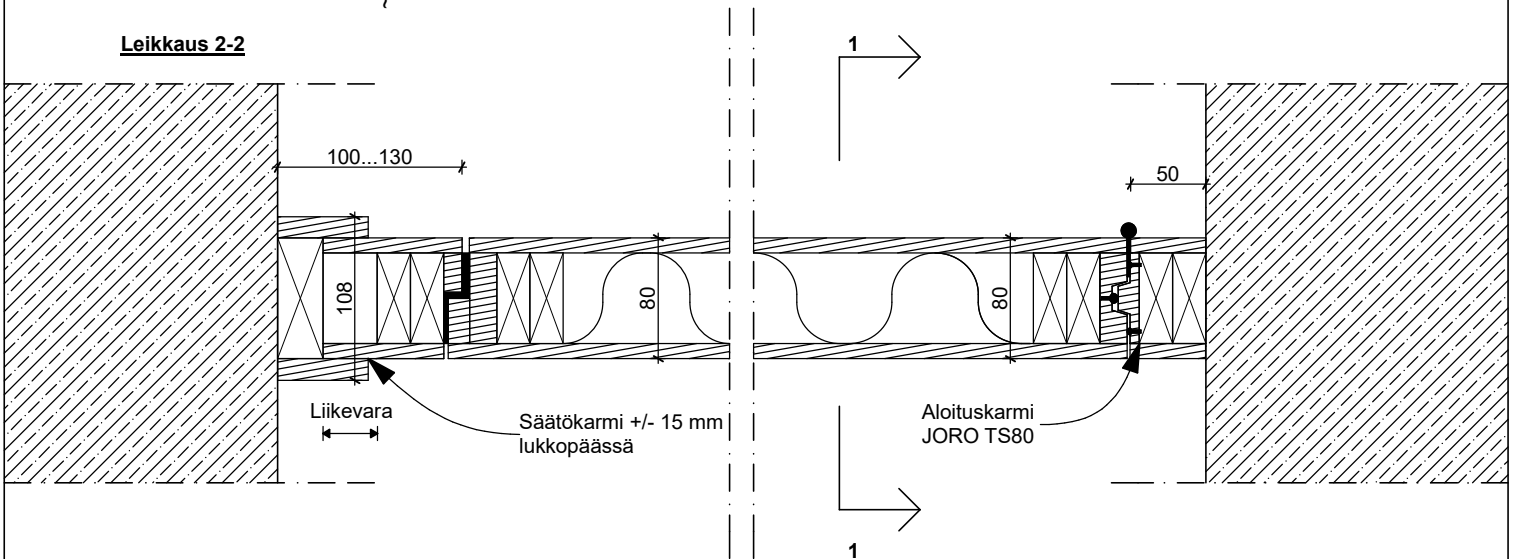


Esim. Alakatto kohteen rakennesuunnitelmien mukaan

JORO TS80

Lattiapinta

Leikkaus 2-2



Huom! Liittyvät rakenteet ja pinnat määrittää kohteen vastaava suunnittelija tapauskohtaisesti